



Cresciamo insieme | Let's grow together

## Centrifugal gödselspridare Modellerna P - PL - PX



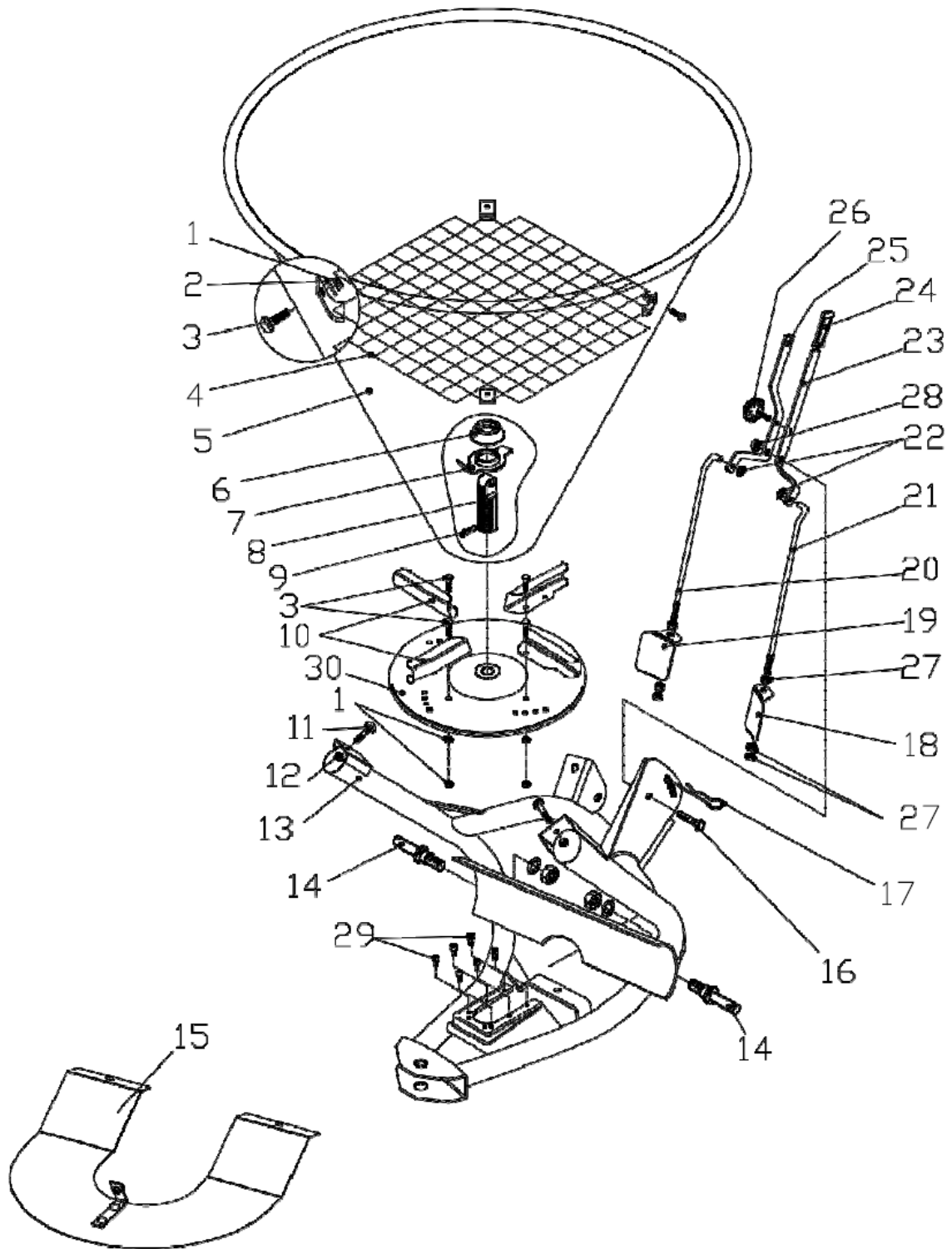
### **BRUKSANVISNING**

Läs igenom hela bruksanvisningen innan du använder maskinen

Utgåva april 2019 – 900.001

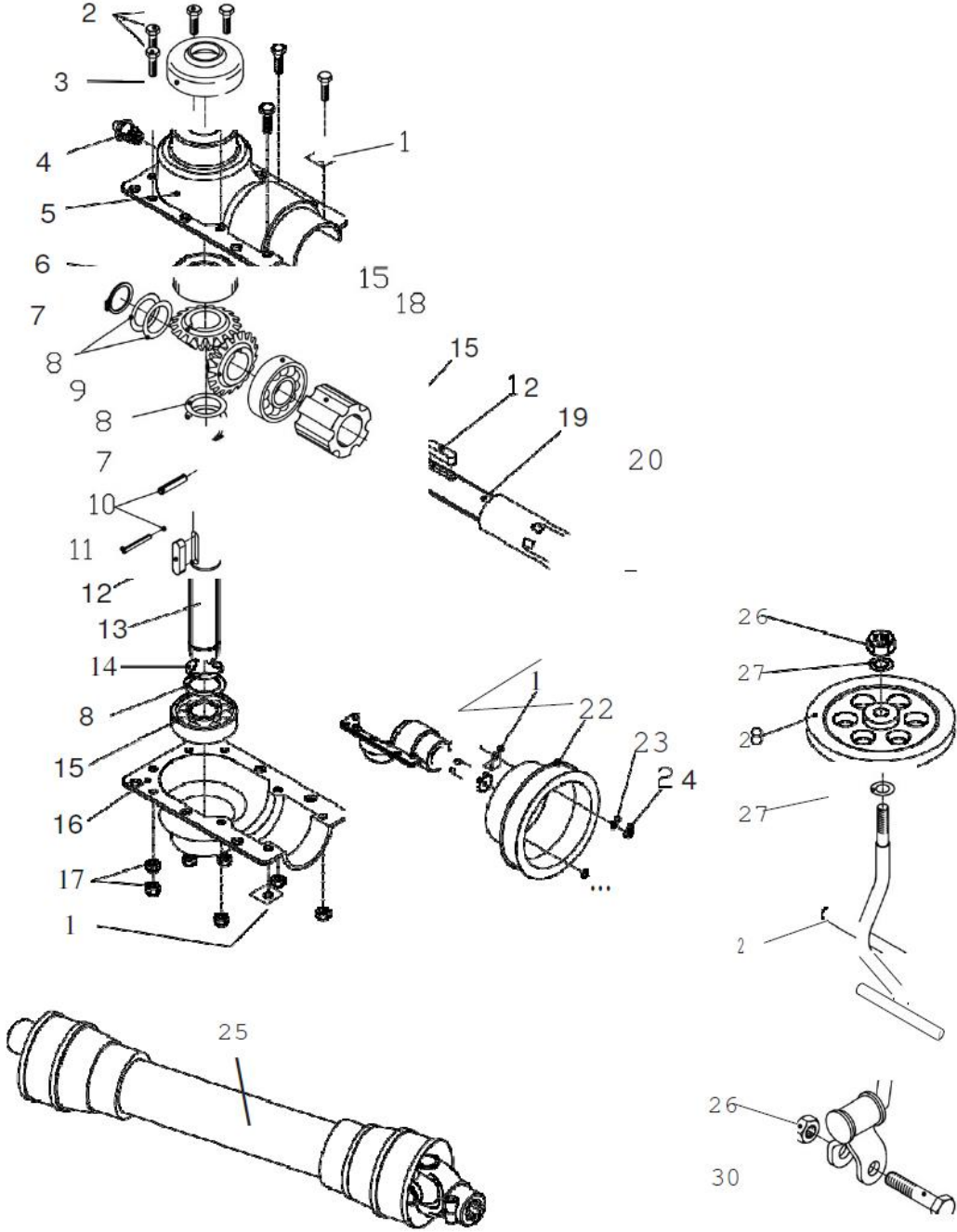
# 11. RESERVDELSLISTOR

## 11.1. ALLMÄN ÖVERSIKT



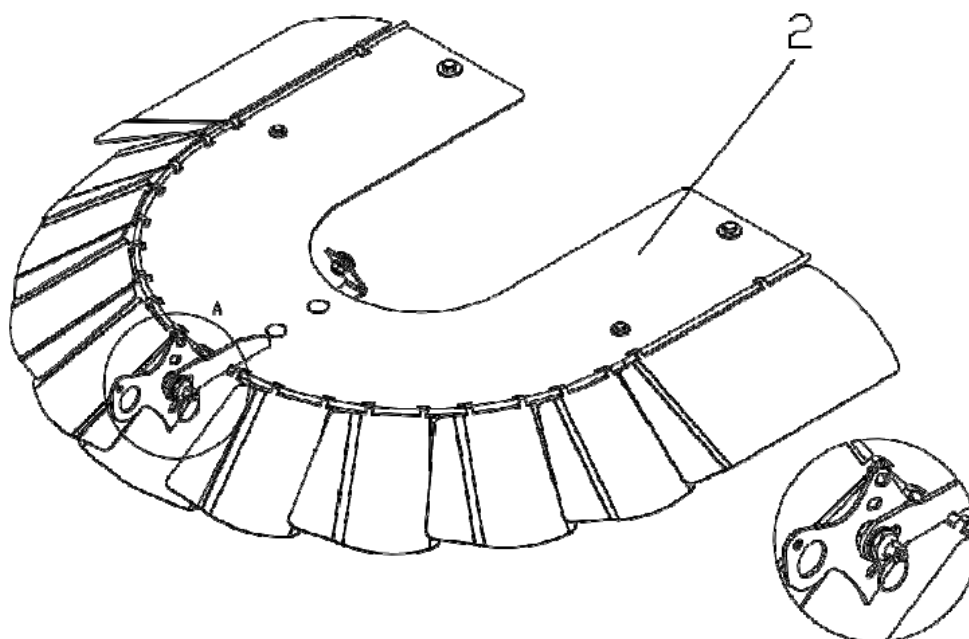
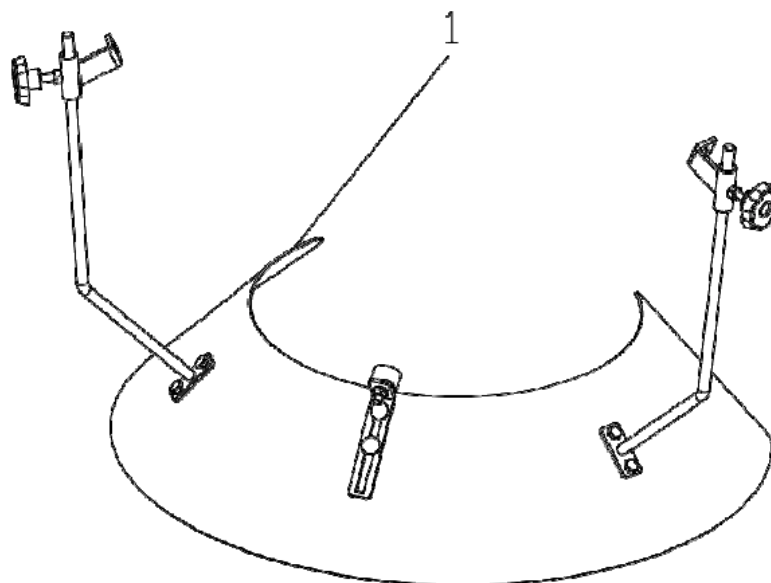
POS.	ANTAL	RES.DELS NR	DESCRIZIONE	BESKRIVNING
1	8	301.012	DADO MEDIO M8 UNI 5588 ZB	MUTTER M8 UNI 5588
2	8	303.007	RONDELLA 8X17 UNI 6592 ZB	BRICKA 8X17 UNI 6592
3	8	300.030	VITE TTQST 8X16 UNI 5731 ZB	SKRUV MED KULLRIGT HUVUD 8X16 UNI 5731
4	1	642.001	GRIGLIA PROTEZIONE CE	SKYDDSGALLER
5	1	609.013	TRAMOGGIA 500	BEHÅLLARE 500
5	1	609.012	TRAMOGGIA 400	BEHÅLLARE 400
5	1	609.011	TRAMOGGIA 300	BEHÅLLARE 300
5	1	609.010	TRAMOGGIA 250	BEHÅLLARE 250
5	1	609.008	TRAMOGGIA 180	BEHÅLLARE 180
6	1	304.013	RONDELLA ASOLATA TRASCINATORE	GUMMIRING
7	1	619.002	AGITATORE INFERIORE	UNDRE OMRÖRARE
8	1	330.001	TRASCINATORE ALLUMINIO	DRIVTAPP
9	2	305.001	SPINA ELASTICA 8X40	RÖRSTIFT 8X40
10	4	601.001.19	PALETTA	FÖRDELARVINGE
11	3	300.023	VITE TTQST 10X20 UNI 5731 ZB	SKRUV MED KULLRIGT HUVUD 10X20 UNI 5731
12	3	301.010	DADO MEDIO M10 UNI 5588 ZB	MUTTER M10 UNI 5588
13	1	613.003	TELAIO "P" NUOVO senza perno sollev.	NY RAM "P" utan undre lyftbultar
14	2	633.001	PERNO SOLLEVAMENTO	UNDRE LYFTBULT
15	1	206.004	KIT PROTEZIONE ITALIA	SKYDDSPLÅT
16	1	300.024	VITE TE 12X35 UNI 5739 ZB	SEKKANTSKRUV 12x35 UNI 5739
17	1	307.001	COPPIGLIA 4,5 ZB	SAXPINNE 4,5
18	1	605.004	PORTELLINO SINISTRO	VÄNSTER SPJÄLL
19	1	605.003	PORTELLINO DESTRO	HÖGER SPJÄLL
20	1	602.001	TIRANTE DESTRO	HÖGER DRAGSTÅNG
21	1	602.002	TIRANTE SINISTRO	VÄNSTER DRAGSTÅNG
22	2	303.009	RONDELLA PIANA 10,5X21 UNI 6592 GR	BRICKA 10,5X21 UNI 6592
23	1	604.002	LEVA SINISTRA	VÄNSTER SPAK
24	1	304.008	IMPUGNATURA IN GOMMA	GUMMIHANDTAG
25	1	604.001	LEVA DESTRA	HÖGER SPAK
26	1	302.003	POMMELLO LEVE 8X25	LÅSRATT FÖR SPAK
27	6	301.014	DADO MEDIO M10 UNI 5589 GR	MUTTER M10 UNI 5589
28	3	301.008	DADO AUT.ALTO M12 ZB	SJÄLVLÅSANDE MUTTER M12
29	6	300.014	VITE TCE 8X16 UNI 5931 ZB	INSEXSKRUV 8x16 UNI 5931
30	1	610.003	DISCO SPARGITORE senza palette	SPRIDARTALLRIK utan fördelarvingar
	1	610.001	DISCO SPARGITORE c/palette	SPRIDARTALLRIK med fördelarvingar
	1	610.013	DISCO SPARGITORE INOX senza palette	SPRIDARTALLRIK AV ROSTFRITT STÅL utan fördelarvingar
	1	610.014	DISCO SPARGITORE INOX c/palette	SPRIDARTALLRIK AV ROSTFRITT STÅL med fördelarvingar

11.2. KUGGVÄXEL - OMRÖRARE



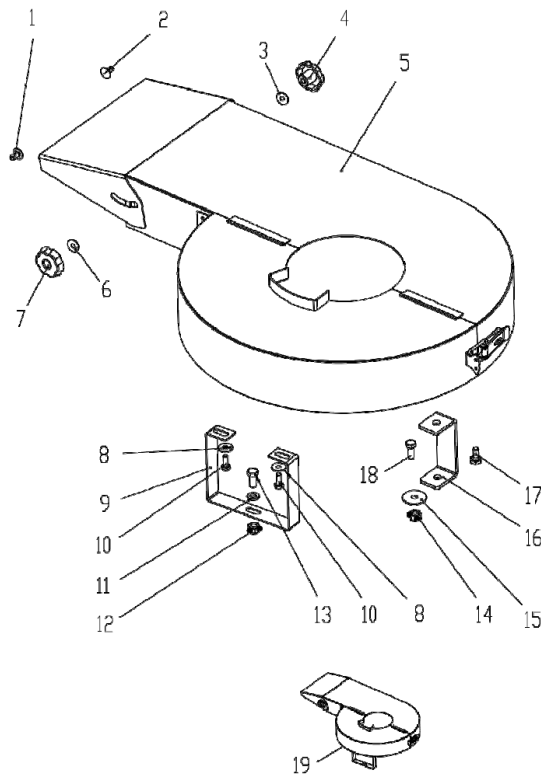
POS.	ANTAL	RES.DELS NR	DESCRIZIONE	BESKRIVNING
1	8	606.012	STAFFETTA PROT.RID.CEE	KONSOL FÖR KUGGVÄXEL "CE"
2	2	300.026	VITE TE 6X16 UNI 5739 ZB	SEKKANTSKRUV 6x16 UNI 5739
3	1	304.002	CUFFIA ALBERO USCITA RIDUTTORE	KÅPA ÖVER UTGÅENDE AXEL
4	1	306.002	INGRASSATORE M8 ZB	SMÖRJNIPPEL M8
5	1	314.002	GUSCIO SUPERIORE	ÖVRE HÖLJE
6	1	310.001	CUSCINETTO 6205 2RS	KULLAGER 6205 2RS
7	2	313.011	ANELLO D'ARRESTO 25X1,2	LÅSRING
8	5	303.011	RONDELLA PS 25X35X0,5 DIN 988 GR	BRICKA 25X35X0,5 DIN 988
9	2	316.003	PIGNONE	PINJONG
10	2	305.001	SPINA ELASTICA 8X40	RÖRSTIFT 8X40
11	1	305.003	SPINA ELASTICA 5X40	RÖRSTIFT 5X40
12	2	326.003	CHIAVETTA 8X7X20 UNI 6604	PLATTKIL 8X7X20 UNI 6604
13	1	323.009	ALBERO USCITA	UTGÅENDE AXEL
14	1	313.010	ANELLO ELASTICO 19x1,75	DELAD RING
15	3	310.002	CUSCINETTO 6205	KULLAGER 6205
16	1	314.001	GUSCIO INFERIORE	UNDRE HÖLJE
17	8	301.009	DADO AUT.ALTO M6 ZB	SJÄLVLÅSANDE MUTTER M6
18	1	329.011	DISTANZIALE	DISTANSRING
19	1	323.008	ALBERO ENTRATA	INGÅENDE AXEL
20	1	309.001	PARAOILIO	TÄTNINGSRING
21	1	322.002	GRUPPO COMPLETO-RIDUTTORE	KUGGVÄXEL
22	1	304.002	CUFFIA ALBERO USCITA RIDUTTORE	KÅPA ÖVER UTGÅENDE AXEL
23	4	303.007	RONDELLA 8X17 UNI 6592 ZB	BRICKA 8X17 UNI 6592
24	4	301.012	DADO MEDIO M8 UNI 5588 ZB	MUTTER M8 UNI 5588
25	1	311,001	ALBERO CARDANO RS1 510	KRAFTÖVERFÖRINGSAXEL RS1 510
26	3	301.008	DADO AUT.ALTO M12 ZB	SJÄLVLÅSANDE MUTTER M12
27	2	303.026	RONDELLA 13X25 UNI 6592 ZB	BRICKA 13X25 UNI 6592
28	1	304,011	RUOTINA AGITATORE	BUFFERTHJUL
29	1	613.009	TELAIO AGITATORE SUPERIORE	ÖVRE OMRÖRARRAM
30	1	300.025	VITE TE 12X55 UNI 5737 ZB	SEKKANTSKRUV 12x55 UNI 5737

### 11.3. STANDARD & PROFESSIONELLA BEGRÄNSARE



POS.	ANTAL	RES.DELS NR	DESCRIZIONE	BESKRIVNING
1	1	620.001	LIMITATORE STANDARD	STANDARD SKÄRMPLÅT
1	1	606.065	LIMITATORE INOX STANDARD	STANDARD UTKAST AV ROSTFRITT STÅL
2	1	620.103	KIT LIMITATORE PROGR.FER.P/PTP	PROFESSIONALT UTKAST
2	1	620.100	KIT LIMITATORE SP.PROGR.INOX P	PROFESSIONELLT UTKAST AV ROSTFRITT STÅL

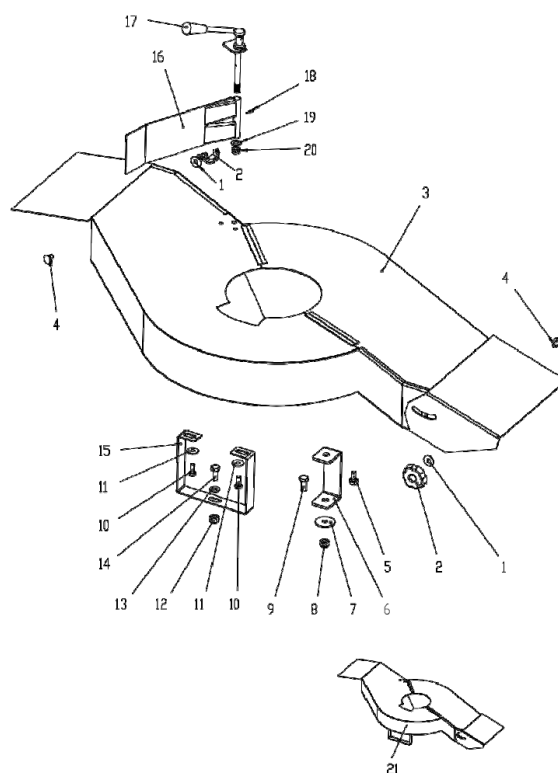
## 11.4. ENSIDIGT UTKAST



POS.	ANTAL	RES.DELS NR	DESCRIZIONE	BESKRIVNING
1	1	300.030	VITE TTQST M8X16	SKRUV MED RUNT HUVUD M8X16
2	1	300.030	VITE TTQST M8X16	SKRUV MED RUNT HUVUD M8X16
3	1	303.013	ROND. 8X24 UNI 6593 ZB	BRICKA 8X24 UNI 6593
4	1	302.005	VOLANTINO FEMM. DM40 M8	RATT DM40 M8
5	1	620.002	CONVOGLIATORE LATERALE SINGOLO	ENSIDIGT UTKAST
6	1	303.013	ROND. 8X24 UNI 6593 ZB	BRICKA 8X24 UNI 6593
7	1	302.005	VOLANTINO FEMM. DM40 M8	RATT DM40 M8
8	4	303.013	ROND. 8X24 UNI 6593 ZB	BRICKA 8X24 UNI 6593
9	1	620.223	STAFFA ASOLATA	STÖD
10	2	300.029	VITE TE M8X20 UNI 5739 ZB	SEXKANTSKRUV M8X20 UNI 5739
11	1	303.015	RONDELLA 10X20 UNI 6591 ZB	BRICKA 10X20 UNI 6591
12	1	301.013	DADO AUTOBLOC. ALTO M10 ZB	SJÄLVLÅSANDE MUTTER M10
13	1	300.003	VITE TE M10X25 UNI 5739 ZB	SEXKANTSKRUV M10X25 UNI 5739
14	1	301.013	DADO AUTOBLOC. ALTO M10 ZB	SJÄLVLÅSANDE MUTTER M10
15	1	303.005	RONDELLA 10X40 UNI 6593 ZB	BRICKA 10X40 UNI 6593
16	1	620.222	STAFFA A C SOSTEGNO CONV.	STÖDKONSOL, C-TYP
17	1	300.016	VITE TE M10X20 UNI 5739 ZB	SEXKANTSKRUV M10X20 UNI 5739
18	1	300.003	VITE TE M10X25 UNI 5739 ZB	SEXKANTSKRUV M10X25 UNI 5739
19	1	620.102	KIT CONVOGLIATORE LATERALE SINGOLO P	KOMPL. SATS ENSIDIGT UTKAST



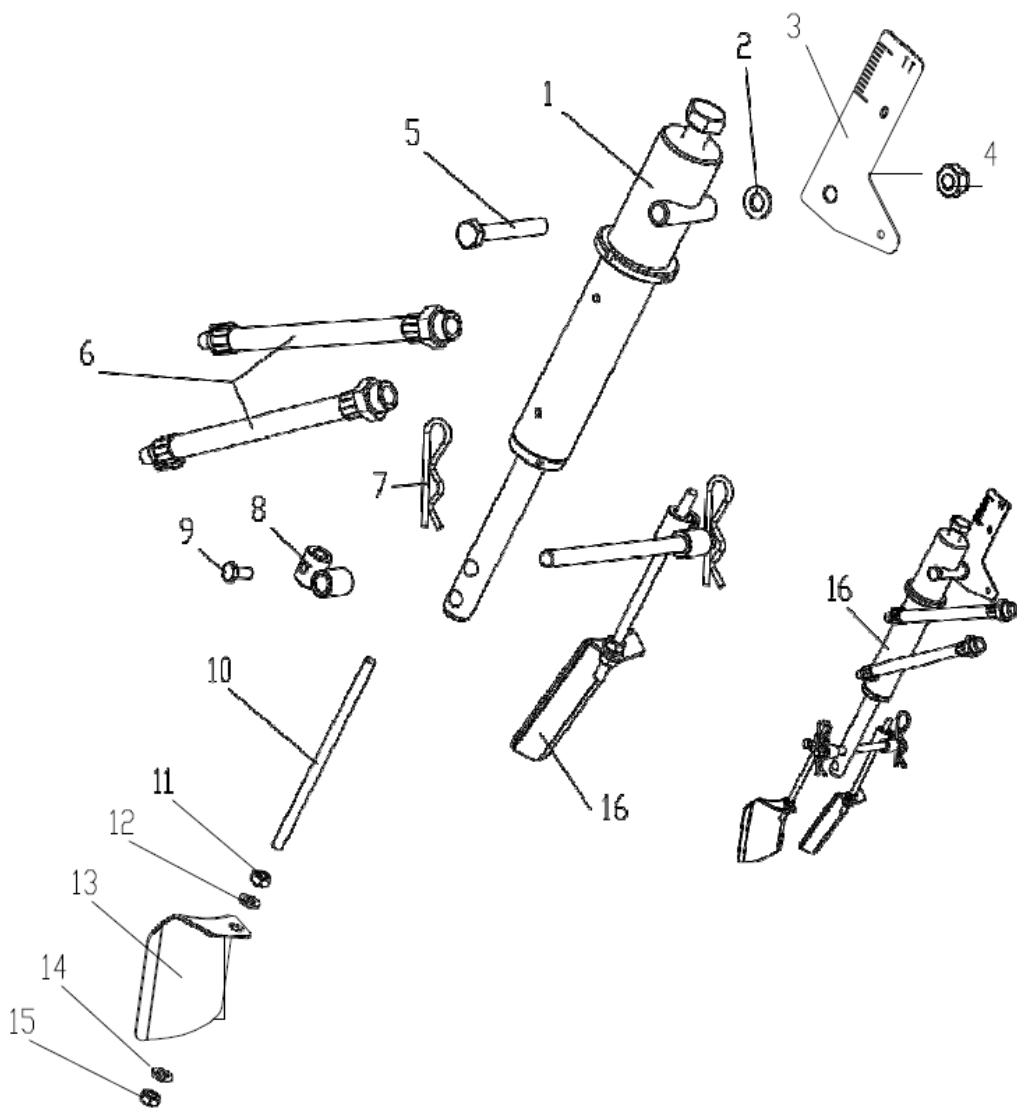
## 11.5. DUBBELSIDIGT UTKAST



POS.	ANTAL	RES.DELS NR	DESCRIZIONE	BESKRIVNING
1	2	303.013	ROND. 8X24 UNI 6593 ZB	BRICKA 8X24 UNI 6593
2	2	302.005	VOLANTINO FEMM. DM40 M8	RATT DM40 M8
3	1	620,043	CONVOGLIATORE LATERALE DOPPIO	DUBBELSIDIGT UTKAST
4	2	300.030	VITE TTQST 8X16 UNI 5731 ZB	SKRUV MED KULLRIGT HUVUD 10X20 UNI 5731
5	1	300.016	VITE TE M10X20 UNI 5739 ZB	SEKKANTSKRUV M10X20 UNI 5739
6	1	620.222	STAFFA A C SOSTEGNO CONV.	STÖDKONSOL, C-TYP
7	1	303.005	RONDELLA 10X40 UNI 6593 ZB	BRICKA 10X40 UNI 6593
8	2	301.013	DADO AUT.ALTO M10 ZB	SJÄLVLÅSANDE MUTTER M10
9	1	300.003	VITE TE M10X25 UNI 5739 ZB	SEKKANTSKRUV M10X25 UNI 5739
10	2	300.029	VITE TE M8X20 UNI 5739 ZB	SEKKANTSKRUV M8X20 UNI 5739
11	2	303.013	ROND. 8X24 UNI 6593 ZB	BRICKA 8X24 UNI 6593
12	1	301.013	DADO AUTOBLOC. ALTO M10 ZB	SJÄLVLÅSANDE MUTTER M10
13	1	303.015	ROND. 10X20 UNI 6592 ZB	BRICKA 10X20 UNI 6592
14	1	300.003	VITE TE M10X25 UNI 5739 ZB	SEKKANTSKRUV M10X25 UNI 5739
15	1	620.223	STAFFA ASOLATA	STÖD
16	1	606.385	LAMIERA PORTELLO	SPJÄLL
17	1	606.387	MANIGLIA PORTELLO	HANDTAG
18	1	305.020	SPINA ELASTIC 3X15	RÖRSTIFT 3X15
19	1	303.015	ROND. 10X20 UNI 6592 ZB	BRICKA 10X20 UNI 6592
20	1	301.053	DADO AUT. BASSO M10	SJÄLVLÅSANDE MUTTER M10
21	1	620.106	KIT CONVOGLIATORE LATERALE DOPPIO	DUBBELSIDIGT UTKAST, KOMPL. SATS

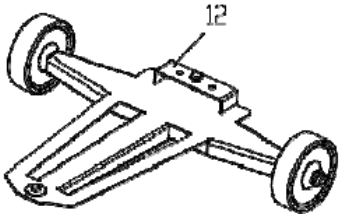
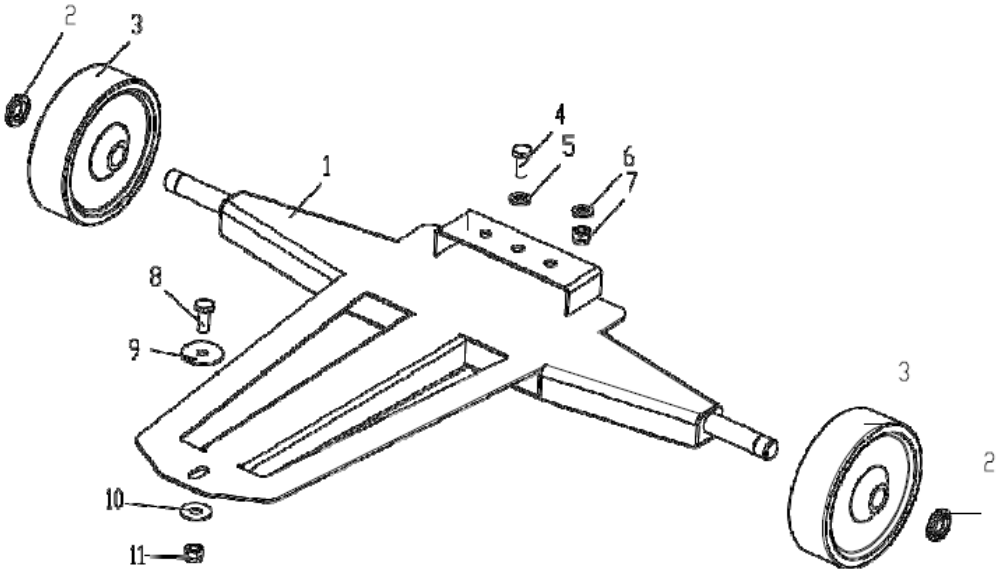


11.6. HYDRAULISKT ÖPPNINGSSYSTEM



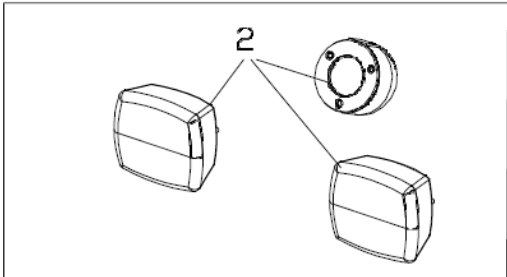
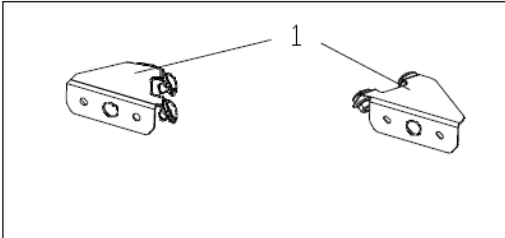
POS.	ANTAL	RES.DELS NR	DESCRIZIONE	BESKRIVNING
1	1	623.021	CILINDRO DOPPIO EFFETTO FER.-MECC.	HYDRAULCYLINDER
2	1	303.008	RONDELLA 12X24 UNI 6592 ZB	BRICKA 12X24 UNI 6592
3	1	616.008	SCALA GRADUATA FERMO MECCANICO	INSTÄLLNINGSSKALA
4	1	301.008	DADO AUT.ALTO M12 ZB	SJÄLVLÅSANDE MUTTER M12
5	1	300.012	VITE TE M12X80 UNI 5739 ZB	SEKANTSKRUV M12X80 UNI 5739
6	2	304.023	CONDOTTA INDRAULICA	HYDRAULLEDNING
7	2	305.008	SPINA A R D 3	FJÄDERPINNE D 3
8	2	325.065	BOCCOLA TIRANTE	DRAGBUSSNING
9	2	300.028	VITE TE M8X16 UNI 5739 ZB	SEKANTSKRUV M8X16 UNI 5739
10	2	602.032	TIRANTE CORTO	DRAGSTÅNG
11	2	301.012	DADO MEDIO M8 ZB	MUTTER M8 UNI 5588
12	2	303.007	RONDELLA 8X17 UNI 6592	BRICKA 8X17 UNI 6592
13	1	604.004	PORTELLINO SINISTRO	VÄNSTER SPJÄLL
14	2	303.007	RONDELLA 8X17 UNI 6592	BRICKA 8X17 UNI 6592
15	2	301.012	DADO MEDIO M8 ZB	MUTTER M8 UNI 5588
16	1	604.003	PORTELLINO DESTRO	HÖGER SPJÄLL

11.7. HJULSATS



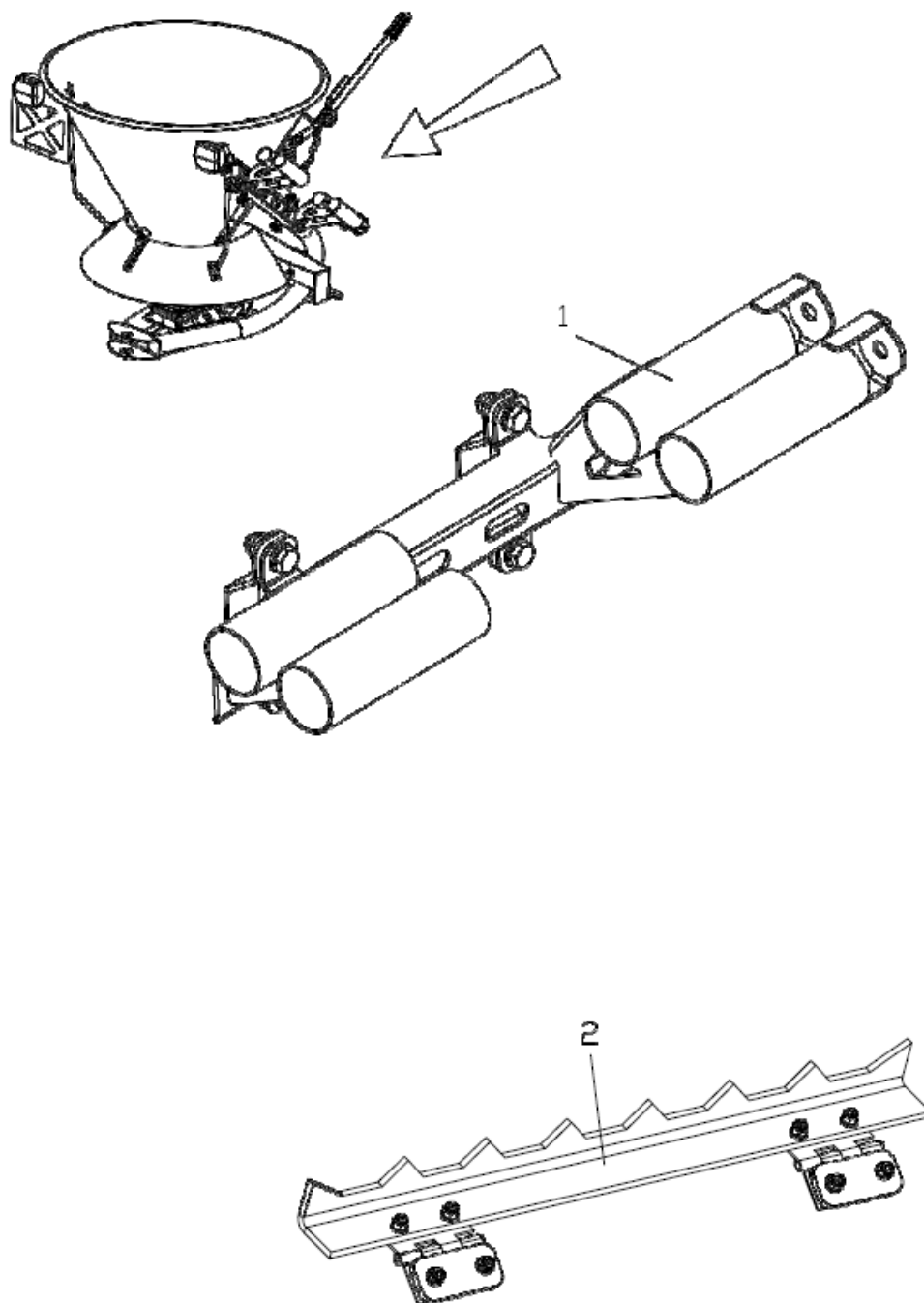
POS.	ANTAL	RES.DELS NR	DESCRIZIONE	BESKRIVNING
1	1	613.300	STRUTTURA CARRELLO	CHASSI
2	2	301.092	GHIERA AUTOBL. GUK 04 20X1 ZB	SJÄLVLÅSANDE MUTTER PN 5 25X1,5
3	2	304.058	RUOTA NYLON NERO	NYLONHJUL
4	1	300.089	VITE TE 10X25 UNI5739 INOX	SEKANTSKRUV 10X25
5	1	303.052	RONDELLA 10X20 INOX	BRICKA 10X20
6	1	303.052	RONDELLA 10X20 INOX	BRICKA 10X20
7	1	301.077	DADO AUT.ALTO M10 INOX	SJÄLVLÅSANDE MUTTER M8
8	1	300.089	VITE TE 10X25 UNI5739 INOX	SEKANTSKRUV 10X25
9	1	303.116	RONDELLA 10X40 INOX	BRICKA 10X40
10	1	303.053	RONDELLA 10X30 INOX	BRICKA 10X30
11	1	301.077	DADO AUT.ALTO M10 INOX	SJÄLVLÅSANDE MUTTER M8
12	1	613.301	KIT CARRELLO P	KOMPLETT KÄRRA

11.8. BELYSNING OCH STÖD



POS.	ANTAL	RES.DELS NR	DESCRIZIONE	BESKRIVNING
1	1	620.105	Kit staffe attacco luci mod.P	Sats med fästen för belysning
2	1	620.119	KIT LUCI C/IMPIANTO LUCI MOD.P	Belysningssats
3	1	301.064	Dado medio M8 inox	rostfri mutter M8
4	2	303.056	Rondella 8x17 uni 6592 inox	BRICKA 8X17 UNI 6592 rostfri
5	2	301.011	Dado medio M5	mutter M5
6	4	300,107	Vite TTQST M8x16 QH3 inox	Skruv med rund skalle M8x16 rostfri
7	1	620.166	Staffa fissaggio presa	stödkonsol
8	1	613,320	Staffa porta targa	stödpatta
9	2	301.011	Dado medio M5	Mutter M5
10	1	620.048	Staffa DX attacco luci P	Höger stöd
11	2	301.064	Dado medio M8 inox	rostfri mutter M8
12	2	303.056	Rondella 8x17 uni 6592 inox	BRICKA 8X17 UNI 6592 rostfri
13	1	620.187	Kit luci c/impianto luci mod P	Monterad belysningssats

## 11.9. SKÄRKNIV OCH TILLBEHÖRSHÅLLARE



POS.	ANTAL	RES.DELS NR	DESCRIZIONE	BESKRIVNING
1	1	613.350	SUPPORTO PORTAPALA DESTRO	TVÅ RÖR FÖR SKOPA OCH SKYFFEL
2	1	642.040	KIT ROMPISACCO INOX GRIGLIA	SKÄRKNIV



Importör:

**Närlant**  
**IMPORT AB**

Filarevägen 8, 703 75 Örebro

Tel: 019 – 603 60 60,

Fax: 019 – 31 20 96

Webbadress: [www.narlant.se](http://www.narlant.se)

E-post: [info@narlant.se](mailto:info@narlant.se)



Via Laghi di Avigliana 117 - Busca I-12022 - CN - Itallien

Tel. +39 0171 946654 Fax +39 0171 946723

E-post: [imcosmo@cosmosrl.com](mailto:imcosmo@cosmosrl.com) - [www.cosmosrl.com](http://www.cosmosrl.com)

